



基于降阶隆伯格观测器的永磁同步电机转子位置估算

Microchip Technology Inc.

MCU32 产品部应用工程师 钱敏

摘要

本文介绍如何使用降阶隆伯格观测器（ROLO）估算永磁同步电机（PMSM）的转子磁链位置。首先介绍特征值与稳定性的关系；在此基础上，引入状态反馈控制的理念；接着介绍如何使用该理念来设计隆伯格观测器；然后，以 PMSM 为例，推导 ROLO 的设计过程，给出设计结果；最后，介绍 Microchip 的相关电机控制方案（评估套件、例程和文档等）。

关键词

降阶隆伯格观测器，永磁同步电机，反电动势估算，MPLAB® Harmony 3

一、概述

永磁同步电机（PMSM）的磁场定向控制（FOC）在近十几年成为了主流的电机控制方法。其中，无位置传感器 FOC 由于其低成本和高可靠性，获得了越来越多的应用和关注。由于没有位置传感器，所以必须估算转子磁链位置。由于在旋转过程中，转子磁链生成反电动势（BEMF），并且 BEMF 超前转子磁链 $\frac{\pi}{2}$ 弧度，所以可以利用对 BEMF 进行观测，进而估算转子磁链。降阶隆伯格观测器（ROLO）是一种常用的 BEMF 观测手段。

一方面，工程师可能不具备设计观测器所需的背景知识；另一方面，产品开发项目必须尽快且高质量地完成。尽管可以找到背景知识的相关教材，但由于其缺少针对性，所以工程师不得不花费大量时间进行学习。该矛盾经常成为制约产品开发进度和质量的瓶颈。针对此困境，ROLO 由于其原理简单，成为了能短时间掌握的优选方案。

本文针对 PMSM 控制所需，筛选出最少量的必需知识，按照逻辑顺序阐述利用 ROLO 观测 BEMF 的原理。此外，还介绍了 Microchip 的相关电机控制方案。读者可以借此快速掌握原理，并且上手实践和熟悉。

二、特征值与稳定性

常微分方程（ODE）是时间确定性系统的一种抽象模型。PMSM 可以看作是一个线性时间确定性系统，因此可以用线性常微分方程来建模。

考虑以下的一般线性 ODE：

$$\dot{\vec{x}} = A\vec{x}, \quad \vec{x}(0) = \vec{x}_0 \quad \text{式 1}$$

其中， $\vec{x} \in R^n$ 是随时间 t 变化的状态向量。 \vec{x}_0 是 0 时刻的初始状态。 $A \in R^{n \times n}$ 是一个已知方阵。我们关心的是， \vec{x} 是否趋向于 $\vec{0}$ ($\vec{x} \rightarrow \vec{0}$)？

假设 A 拥有 n 个相互独立的特征向量 $\vec{x}_1 \cdots \vec{x}_n$ ，对应的特征值是 $\lambda_1 \cdots \lambda_n$ 。那么可以把 A 分解为：

$$A = SAS^{-1} \quad \text{式 2}$$

$$\text{其中, } S = [\vec{x}_1 \cdots \vec{x}_n], \quad \Lambda = \begin{bmatrix} \lambda_1 & \cdots & 0 \\ \vdots & \ddots & \vdots \\ 0 & \cdots & \lambda_n \end{bmatrix}.$$

由于 $\vec{x}_1 \cdots \vec{x}_n$ 是空间 R^n 的一组基，所以任意 $\vec{x} \in R^n$ 都可以表示为 $\vec{x}_1 \cdots \vec{x}_n$ 的线性组合：

$$\vec{x} = v_1\vec{x}_1 + \cdots + v_n\vec{x}_n = [\vec{x}_1 \cdots \vec{x}_n] \begin{bmatrix} v_1 \\ \vdots \\ v_n \end{bmatrix} = S\vec{v} \quad \text{式 3}$$

把式 3 代入式 1，得到：

$$\dot{\vec{v}} = \Lambda\vec{v} \Rightarrow \vec{v} = e^{\Lambda t}\vec{v}_0 \quad \text{式 4}$$

于是：

$$\vec{x} = S\vec{v} = [\vec{x}_1 \cdots \vec{x}_n] \begin{bmatrix} e^{\lambda_1 t} & \cdots & 0 \\ \vdots & \ddots & \vdots \\ 0 & \cdots & e^{\lambda_n t} \end{bmatrix} \begin{bmatrix} v_{10} \\ \vdots \\ v_{n0} \end{bmatrix} = e^{\lambda_1 t}v_{10}\vec{x}_1 + \cdots + e^{\lambda_n t}v_{n0}\vec{x}_n \quad \text{式 5}$$

从式 5 可以看出， $\vec{x} \rightarrow \vec{0}$ 当且仅当 A 的所有特征值 $\lambda_1 \cdots \lambda_n$ 都位于复平面的左半面。

三、 状态反馈控制

假设式 1 是某个物理系统的 ODE 模型。显然，矩阵 A 是由物理系统客观决定的。因此，系统状态 \vec{x} 不一定 $\rightarrow \vec{0}$ 。对该系统，我们可以施加一个输入向量 \vec{u} ：

$$\dot{\vec{x}} = A\vec{x} + B\vec{u} \quad \text{式 6}$$

其中， B 是由物理系统决定的已知矩阵。能否通过选择合适的 \vec{u} 使得 \vec{x} 一定 $\rightarrow \vec{0}$ ？答案是肯定的。一个简单的选择是状态反馈比例控制：

$$\vec{u} = K(\vec{0} - \vec{x}) = -K\vec{x} \quad \text{式 7}$$

其中， K 是比例增益。于是，式 6 变为：

$$\dot{\vec{x}} = (A - BK)\vec{x} \quad \text{式 8}$$

只要选择合适的 K ，使 $A - BK$ 的所有特征值都位于复平面的左半面，就可以确保 $\vec{x} \rightarrow \vec{0}$ 。

四、 隆伯格观测器

考虑以下系统：

$$\begin{cases} \dot{\hat{x}} = A\hat{x} + B\bar{u} \\ \hat{y} = C\hat{x} \end{cases} \quad \text{式 9}$$

其中， C 是由物理系统决定的已知矩阵， \hat{y} 是输出向量，并且 \hat{y} 可以直接测得， \hat{x} 不能直接测得。能否利用已知信息 $A, B, C, \bar{u}, \hat{y}$ 来估算 \hat{x} ？

我们首先尝试做开环仿真估算：

$$\dot{\hat{x}} = A\hat{x} + B\bar{u} \quad \text{式 10}$$

其中， \hat{x} 是 \hat{x} 的估算值。把式 9 与式 10 相减，可以检验估算效果：

$$\dot{\tilde{x}} = A\tilde{x} \quad \text{式 11}$$

其中， $\tilde{x} = \hat{x} - \hat{x}$ 是估算误差。显然， \tilde{x} 不一定 $\rightarrow \vec{0}$ 。但注意到式 11 与式 1 的形式完全相同，因此应当考虑使用类似于式 7 那样的状态反馈控制来使 $\tilde{x} \rightarrow \vec{0}$ 。

由 $\hat{y} = C\hat{x}$ 可得： $\hat{y} - \hat{y} = C\tilde{x}$ 。其中， \hat{y} 是 \hat{y} 的估算值。 \hat{y} 和 \hat{y} 都是已知的，于是 $C\tilde{x}$ ，即系统式 11 的状态反馈信息，也是已知的。我们只需要对系统式 11 施加状态反馈控制，使系统模型变为：

$$\dot{\tilde{x}} = A\tilde{x} - LC\tilde{x} = (A - LC)\tilde{x} \quad \text{式 12}$$

并且选择合适的矩阵 L ，使 $A - LC$ 的所有特征值都位于复平面的左半面，就可以确保 $\tilde{x} \rightarrow \vec{0}$ 。

为了实现式 12，必须设计如下的观测器：

$$\begin{cases} \dot{\hat{x}} = A\hat{x} + B\bar{u} + L(\hat{y} - \hat{y}) \\ \hat{y} = C\hat{x} \end{cases} \quad \text{式 13}$$

式 13 由斯坦福大学的大卫·隆伯格教授提出，因此命名为隆伯格观测器。

五、观测 PMSM 的 BEMF

在静止两相坐标系 ($\alpha - \beta$ 坐标系) 中, 表贴式 PMSM 的电压方程为:

$$\begin{cases} u_\alpha = R_s i_\alpha + L_s \dot{i}_\alpha + e_\alpha \\ u_\beta = R_s i_\beta + L_s \dot{i}_\beta + e_\beta \end{cases} \quad \text{式 14}$$

其中, R_s 、 L_s 是定子线圈相电阻、相电感; u 、 i 、 e 是在 α 轴或 β 轴上的电压、电流、反电动势。反电动势是由转子磁链旋转而生成的, 因而受制于以下 ODE:

$$\begin{cases} \dot{e}_\alpha = -\omega e_\beta \\ \dot{e}_\beta = \omega e_\alpha \end{cases} \quad \text{式 15}$$

其中, ω 是电气转速。

把式 14 和式 15 写成矩阵形式, 即表贴式 PMSM 在 $\alpha - \beta$ 坐标系中的 ODE 模型:

$$\begin{cases} \dot{\tilde{i}} = -\frac{R_s}{L_s} I \tilde{i} - \frac{1}{L_s} I \tilde{e} + \frac{1}{L_s} I \tilde{u} \\ \dot{\tilde{e}} = \omega J \tilde{e} \end{cases} \quad \text{式 16}$$

其中, $\tilde{i} = \begin{bmatrix} i_\alpha \\ i_\beta \end{bmatrix}$, $\tilde{e} = \begin{bmatrix} e_\alpha \\ e_\beta \end{bmatrix}$ 是系统状态向量; $\tilde{u} = \begin{bmatrix} u_\alpha \\ u_\beta \end{bmatrix}$ 是输入向量; $J = \begin{bmatrix} 0 & -1 \\ 1 & 0 \end{bmatrix}$ 。

由于 \tilde{i} 可以通过传感器采集到, 因此可以把它看作已知量, 而不是系统状态。基于这种观点, 系统的阶数由原来的 4 降低为 2。相应地, 式 16 的形式变为:

$$\begin{cases} \dot{\tilde{e}} = \omega J \tilde{e} \\ \dot{\tilde{i}} + \frac{R_s}{L_s} I \tilde{i} - \frac{1}{L_s} I \tilde{u} = -\frac{1}{L_s} I \tilde{e} \end{cases} \quad \text{式 17}$$

应当注意到, 式 17 与式 9 的形式一致。读者能轻易地看出他们之间的对应关系。于是, 只要根据式 13 就可以直接设计出针对 \tilde{e} 的隆伯格观测器。对此, 本文不做展开, 并鼓励读者亲自进行推导。需要指出的是, 这样的观测器被称为降阶隆伯格观测器。

六、Microchip 的 ROLO 方案

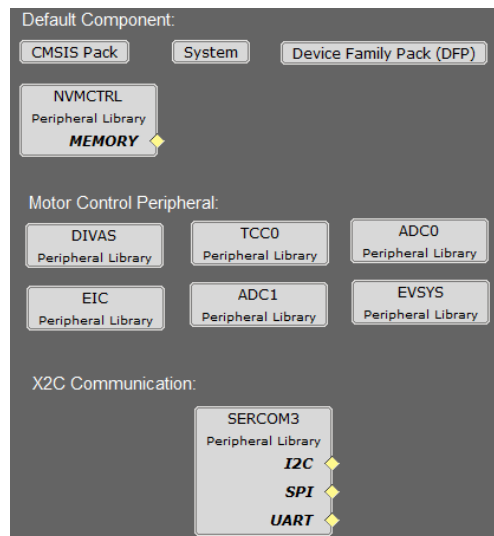
Microchip 的基于 ROLO 的 PMSM 无传感器控制方案提供例程、评估套件、开发工具和帮助文档。

例程位于 MPLAB® Harmony 3 的 motor control 模块中，是一个运行在 Cortex®-M0+ MCU（SAMC21）之上的 MPLAB X 工程：pmsm_foc_rol0_sam_c21。

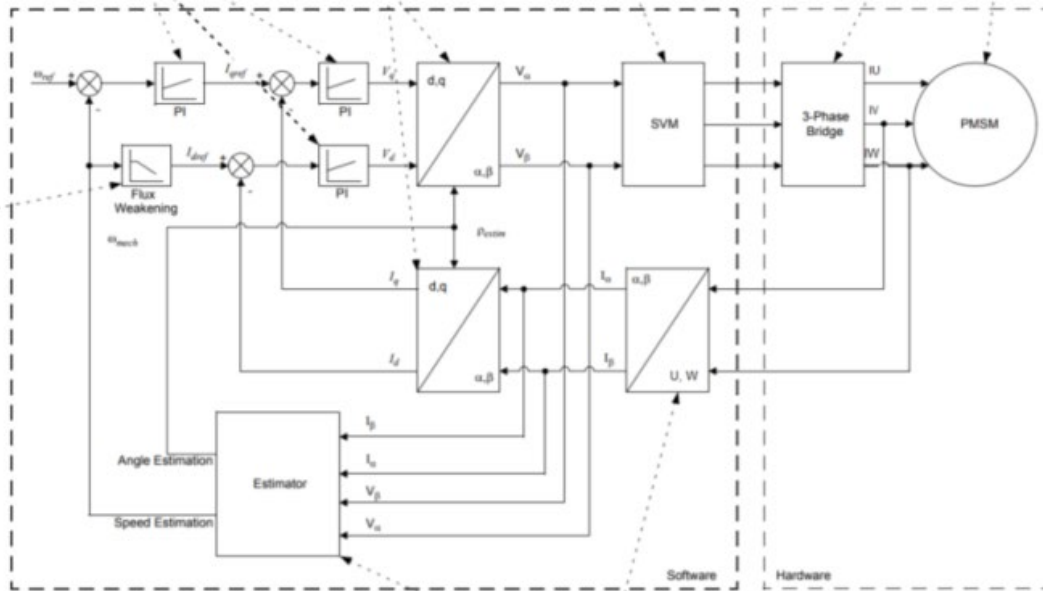
该演示方案可以运行于 MCLV2 低压电机控制评估套件或 MCHV3 高压电机控制评估套件。两款评估套件均可在 Microchip 官网搜索并订购。

该例程利用图形化配置工具 MPLAB Harmony 配置器（MHC）生成。使用 MPLAB X IDE 打开该工程，并打开 MHC，就可以看到 CPU 和所需片上周边（PWM 模块和 ADC 等）的配置情况，如图 1 所示。

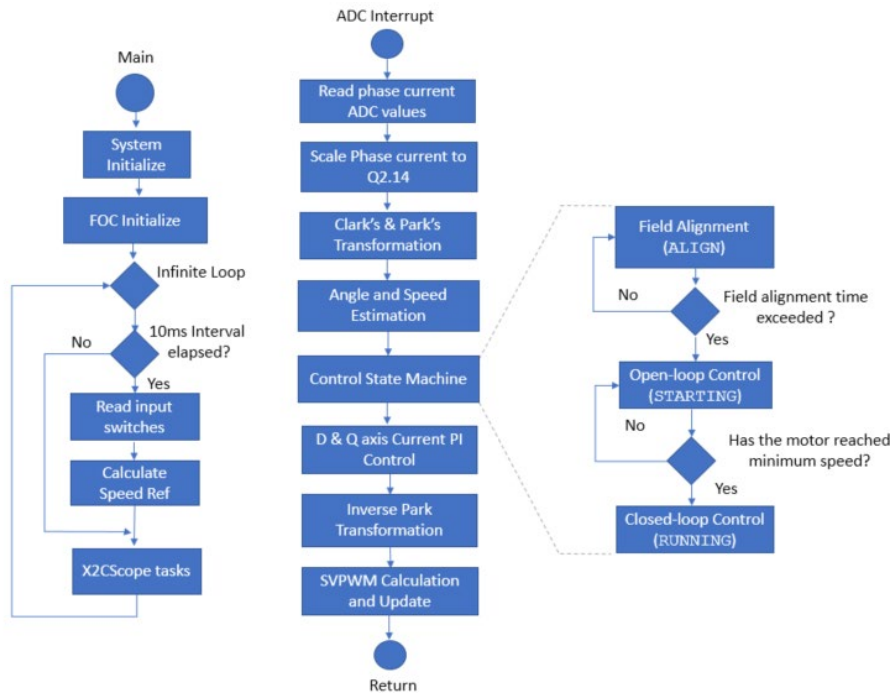
相应的帮助文档也位于 MPLAB Harmony 3 的 motor control 模块中。其中介绍了如何搭建硬件平台、编译和下载工程、算法原理框图、软件流程图、软件配置方法等，如图 2、图 3、图 4 和图 5 所示。



< 图 1. 例程的 MHC 配置 >



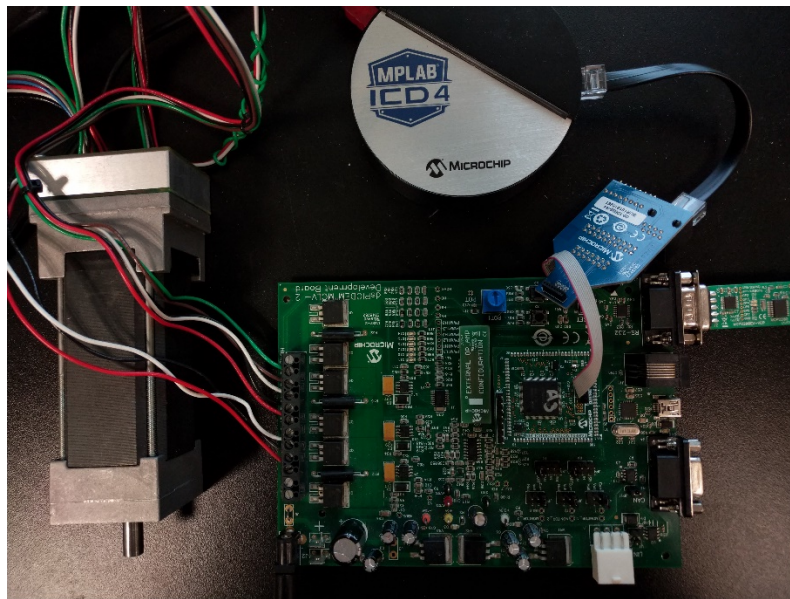
< 图 2. 电机控制算法框图 >



< 图 3. 软件流程图 >

Macro	Description	Units
MAX_FRE_HZ	Electrical Frequency at maximum motor speed	Hz
MIN_FRE_HZ	Electrical Frequency at minimum motor speed	Hz
POLAR_COUPLES	Number of Pole Pairs	-
R_STA	Motor per phase resistance	Ohm
L_SYN	Motor per phase inductance	H
MAX_CUR_AMP	Maximum motor current	A
START_CUR_AMP	Current reference during field alignment and open loop startup	A
ACC_RPM_S	Acceleration ramp rate	RPM/s
DEC_RPM_S	Deceleration ramp rate	RPM/s
STUP_ACETIME_S	Open loop start up time	s
CUR_RISE_T	Current rise time during field alignment	s

< 图 4. 软件配置方法：电机参数宏定义列表 >



< 图 5. 低压电机控制硬件连接 >

七、总结

本文从 PMSM 的 ODE 模型开始，逐步介绍了基于 ROLO 的 BEMF 观测器的设计理念和方法；并且介绍了 Microchip 的相关方案。读者可以利用这些资源快速掌握原理并上手实践、熟悉 PMSM 的无传感器控制方法，以加快项目开发进度和提升产品性能。

八、参考文献

1. AN2590, Sensorless FOC for PMSM Using Reduced Order Luenberger Observer, Microchip Technology.
(<https://ww1.microchip.com/downloads/en/AppNotes/00002590B.pdf>)
2. MPLAB Harmony 3: motor control module.
(https://gitee.com/Microchip-MPLAB-Harmony/motor_control)
3. Microchip 工程师社区知识库：《Harmony 3 电机控制资源初探》
(http://www.microchip.com.cn/newcommunity//Uploads/H3_Chinese_guides/guide-17.pdf)